

BARRERA VEHICULAR SLIM INNUNDABLE

LiftMaster

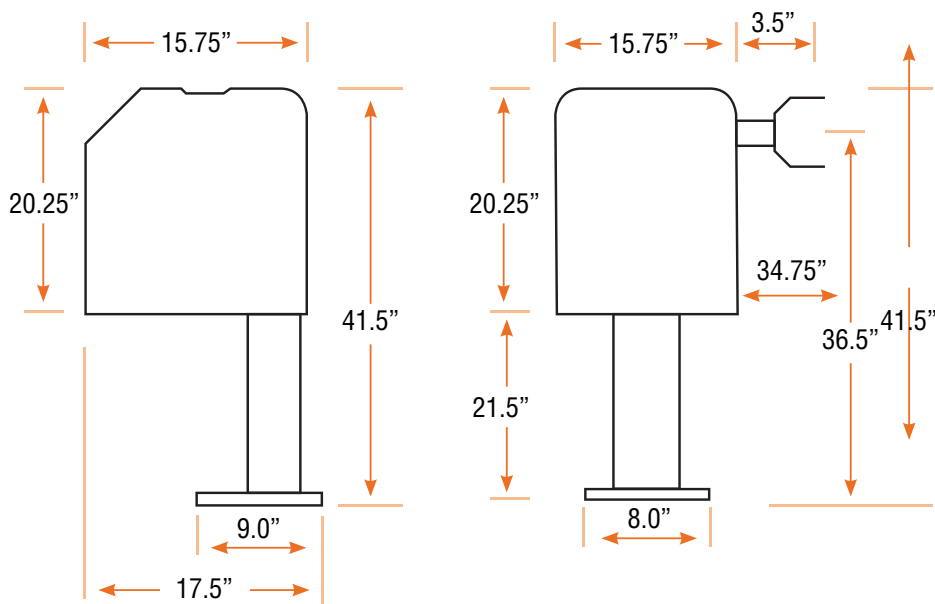
PARÁMETROS TÉCNICOS:

FUENTE DE ALIMENTACIÓN	24Vdc.
TIEMPO DE APERTURA	2,5 seg.
LARGO DE LA PLUMA	3.5m máximo.
TEMPERATURA DE FUNCIONAMIENTO	-13°C a 60°C.
COMPONENTES	<ul style="list-style-type: none">• Pluma.• Central de mando.• Baterías de respaldo de 12V.

Nuestra barrera **Slim Innundable** de la marca **Liftmaster**, esta desarrollada para ser operada en lugares con alta presencia de inundaciones y grandes nevazones, gracias a su diseño con forma de pedestal que mantiene la central de mando alejada de la humedad. Además su estructura está fabricada en aluminio inoxidable recubierto haciéndola resistente a la corrosión.



DIMENSIONES BARRERA:



LAU
Automatismos

Informaciones y Ventas a:

56 (2) 2225 9697

56 (2) 2343 2371

www.automatismoslau.cl