

BARRERA VEHICULAR VE500

BENINCA[®]
TECHNOLOGY TO OPEN

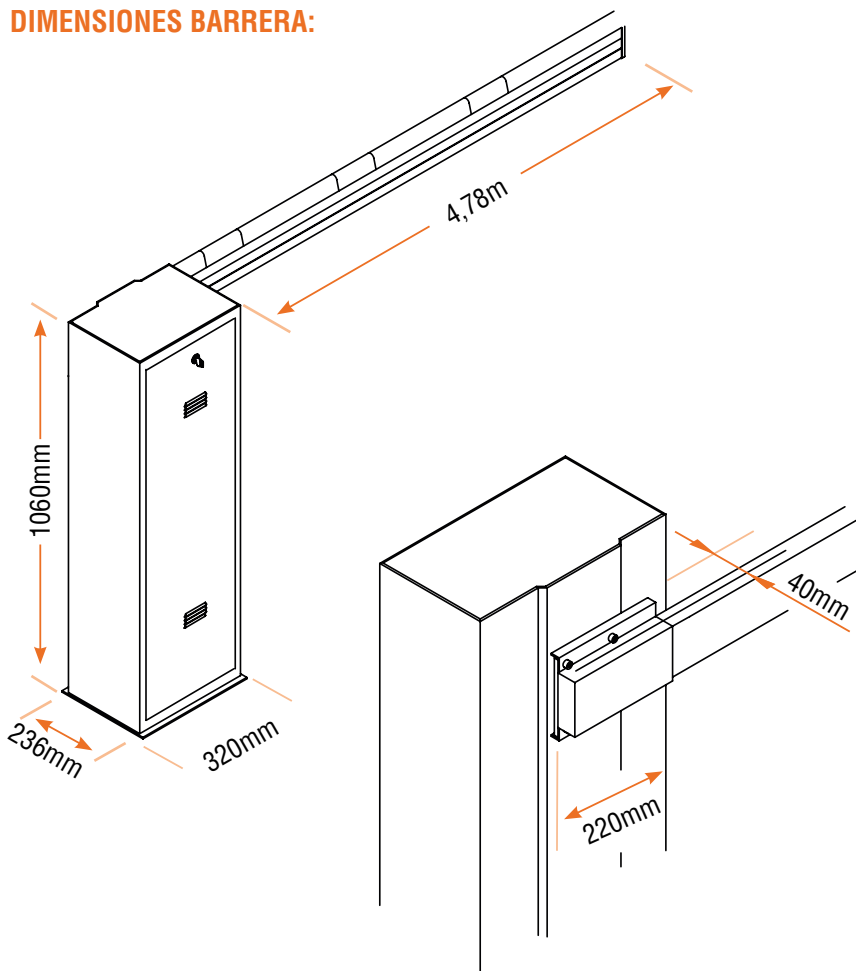
PARÁMETROS TÉCNICOS:

FUENTE DE ALIMENTACIÓN	220Vac.
ALIMENTACIÓN MOTOR	24Vdc.
MÁX. ABSORCIÓN DE POTENCIA	1,6A
PAR	205Nm.
TIEMPO PARA ABRIR	3 a 5 seg.
CICLO DE TRABAJO	Uso intensivo.
GRADO DE PROTECCIÓN	IP44
TEMPERATURA DE FUNCIONAMIENTO	-20°C a 50°C.
PESO	52kg.

Nuestra **barrera VE500 Beninca**, de **origen italiano**, es una barrera electromecánica de acero pintado, diseñada para uso intensivo en accesos vehiculares de hasta 5 metros de ancho, donde se requiera controlar el ingreso de vehículos a sus dependencias de manera efectiva.



DIMENSIONES BARRERA:



LAU
Automatismos

Informaciones y Ventas a:

56 (2) 2225 9697

56 (2) 2343 2371

www.automatismoslau.cl