

PUERTA MINUSVÁLIDOS

MODELO
DS

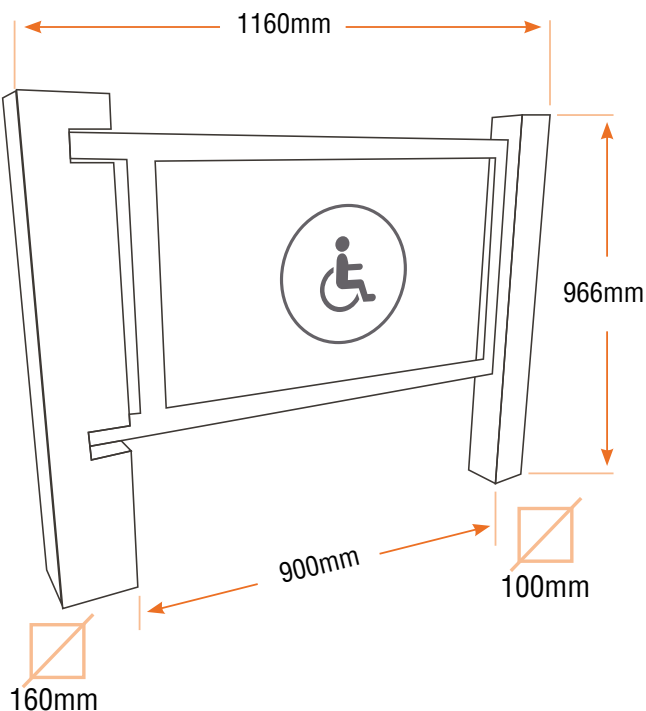
PARÁMETROS TÉCNICOS:

ESTRUCTURA	<ul style="list-style-type: none">• Pilares de acero SAE/1010.• Acrílico de espesor con señaletica internacional.
ANCLAJE	Anclaje invisible, por el interior de los pilares.
SISTEMA DE APERTURA	<ul style="list-style-type: none">• Chapa mecánica estándar.• Pivote electromecánico o apertura automática (opcional).
TERMINACIONES	Pintado con polvo electrostático (220°C), color gris metálico.
INSTALACIÓN	No se considera obras civiles ni arquitectónicas, para la adaptación de esta, a un determinado lugar.

Nuestra **puerta para minusválidos** está diseñada especialmente para controlar y facilitar el acceso a personas con problemas de movilidad, permitiendo un paso cómodo.



DIMENSIONES PUERTA:



L AU
Automatismos

Informaciones y Ventas a:

56 (2) 2225 9697

56 (2) 2343 2371

www.automatismoslau.cl